

Rys.1 Układ MRAC4.

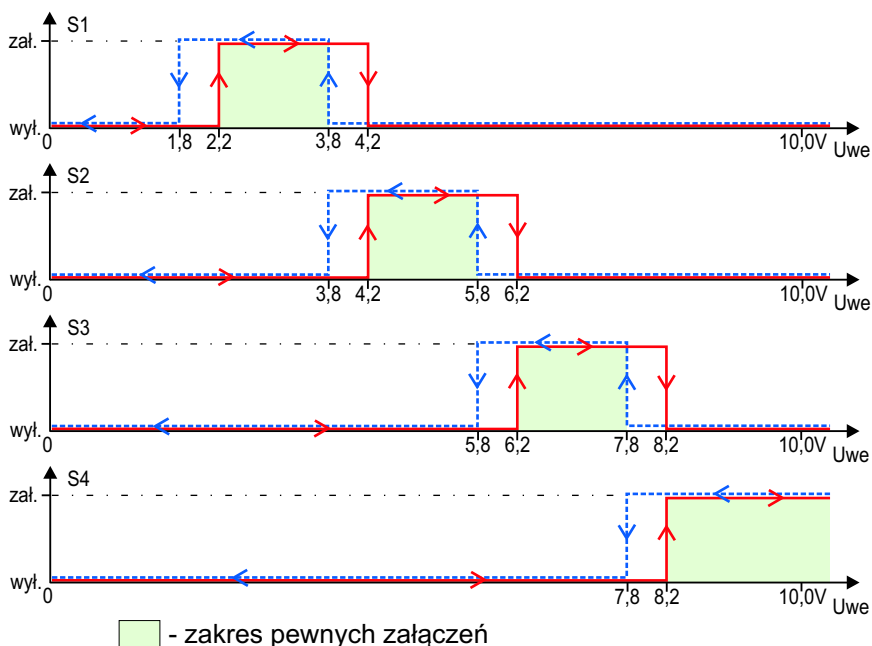
ZASTOSOWANIE

Moduł przekaźnikowy stosowany do współpracy ze sterownikami jako element wykonawczy, załączający urządzenia peryferyjne większej mocy poprzez wyjście analogowe sterownika. Między innymi może sterować zestawami grzałek, pomp, palników i.t.p.

OPIS UKŁADU

MRAC4 oraz MRAC4T są czteroprzełącznikowymi układami zmieniającymi sygnał analogowy (0 - 10V) ze sterownika na pięć dyskretnych, beznapięciowych logicznych stanów wyjściowych. Posiadają styki zwiernie. Wbudowany układ detekcji poziomu napięcia wyzwalającego pozwala wymuszać sygnały logiczne z pominięciem stanów przejściowych (brak krótkotrwałych przełączeń styków przekaźnika). Ważnym parametrem układu jest **czas ustalania sygnału wejściowego**. Typowo wynosi on 400ms i może być dostosowany do potrzeb zamawiającego w zakresie od 20ms nawet do kilku minut. Czas ten należy dobrać

tak, aby był równy lub większy od czasu ustalania się sygnału na wyjściu sterownika, co uodparnia układ na krótkotrwałe zakłócenia. Histeresa zapobiega "migotaniu" styków w punktach przełączania. MRAC4 posiada przekaźniki elektromechaniczne, a MRAC4T przekaźniki półprzewodnikowe typu MOSFET. Diody LED sygnalizują stany wyjść według załączonego diagramu.



Rys.2 Diagram przełączeń.

TABELA STANÓW

U_{we} [V] rosnące	U_{we} [V] malejące	S1	S2	S3	S4
0	0	○	○	○	○
2,2	1,8	●	○	○	○
4,2	3,8	○	●	○	○
6,2	5,8	○	○	●	○
8,2	7,8	○	○	○	●

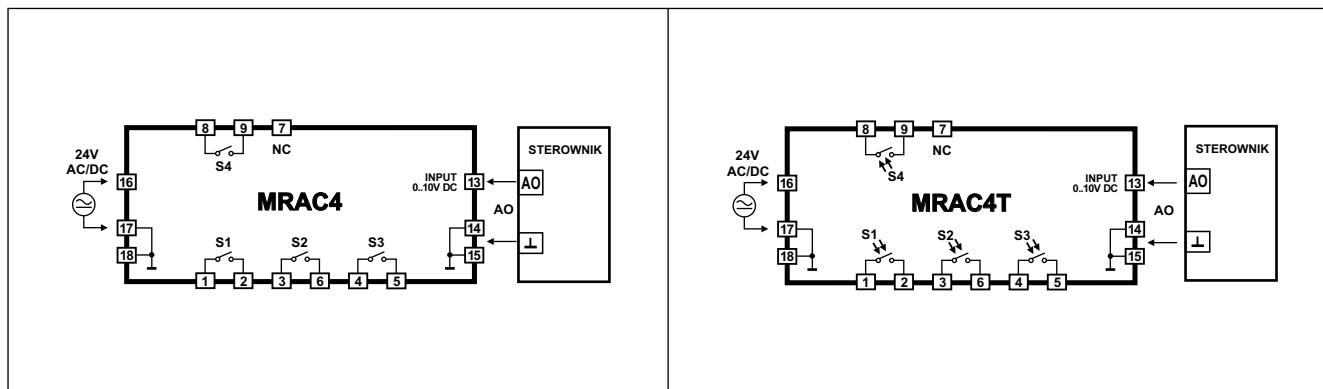
○ - styki rozwarne

● - styki zwarte

dokładność ustawień $\pm 0,5\%$

UWAGA: Szerokość histeresy oraz progi przełączania mogą być ustalone indywidualnie według specyfikacji.

MRAC4, MRAC4T



Rys.3 Połączenia modułów MRAC4 oraz MRAC4T.

DANE TECHNICZNE

Nazwa modułu	MRAC4	MRAC4T
Zasilanie	24 V AC/DC \pm 10%	
Maksymalny pobór prądu	45 mA dla 24 V AC / DC	28 mA dla 24 V AC / DC
Oporność wejściowa	100k Ω	
Napięcie wejściowe	0 - 10V	
Czułość	10mV	
Czas ustalania sygnału wejściowego	400ms	
Szerokość histerezy	400mV	
Rodzaj przekaźnika	Elektromechaniczny	Półprzewodnikowy MOSFET
Moc łączeniowa styków prąd przemienny $\cos\phi=1$ prąd stały	400V, 8A [2000VA] 32V, 8A	270V, 130mA 400V, 130mA
Rezystancja styków	100m Ω	30 Ω
Stopień ochrony obudowy	IP-40	
Zgodność z normami CE	2004/108/WE	
Zakres temperatur pracy	-10...+55°C	
Średnica zacisków podłączeniowych	2,5 mm ²	
Zabezpieczenia	przed odwrotną polaryzacją	
Montaż	szyna DIN-35	
Wymiary (L x W x H)	90mm x 35mm x 56mm	
Waga	105 g	92 g

Listopad 2012