

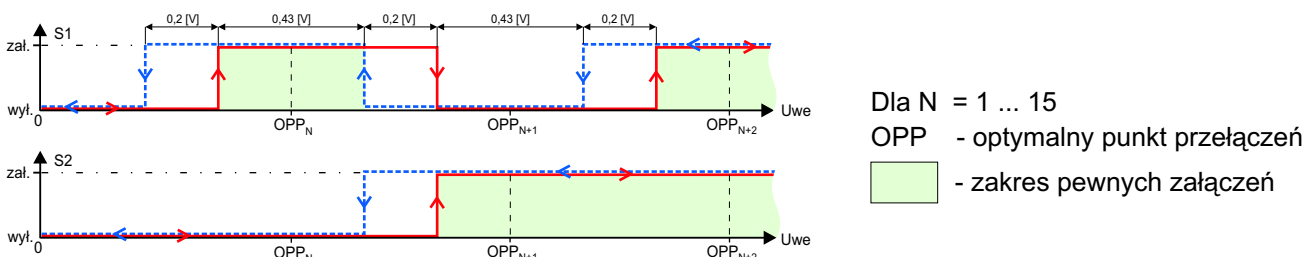
Rys.1 Układ PAC14.

ZASTOSOWANIE

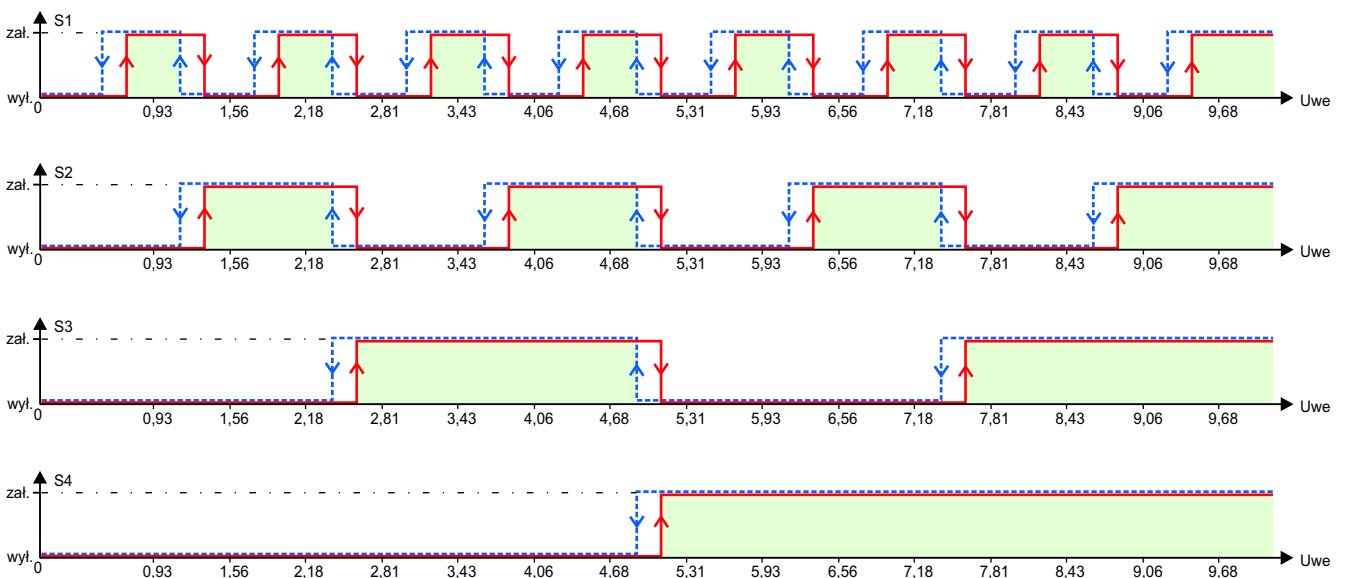
Moduł przekaźnikowy stosowany do współpracy ze sterownikami jako element wykonawczy, załączający urządzenia peryferyjne większej mocy poprzez wyjście analogowe sterownika.

OPIS UKŁADU

PAC14 jest czteroprzełącznikowym układem zmieniającym sygnał analogowy (0 - 10V) ze sterownika na 16 dyskretnych, beznapięciowych stanów wyjściowych. Posiada styki zwierne. Wbudowany układ detekcji poziomu napięcia wyzwalającego pozwala wymuszać sygnały logiczne z pominięciem stanów przejściowych (brak krótkotrwałych przełączeń styków przekaźnika). Ważnym parametrem układu jest **czas ustalania sygnału wejściowego**. Typowo wynosi on 400ms i może być dostosowany do potrzeb zamawiającego w zakresie od 20ms nawet do kilku minut. Czas ten należy dobrać tak, aby był równy lub większy od czasu ustalania się sygnału na wyjściu sterownika, co uodparnia układ na krótkotrwałe zakłócenia. Histereza zapobiega "migotaniu" styków w punktach przełączania. Diody LED sygnalizują stany wyjść według załączonego diagramu.

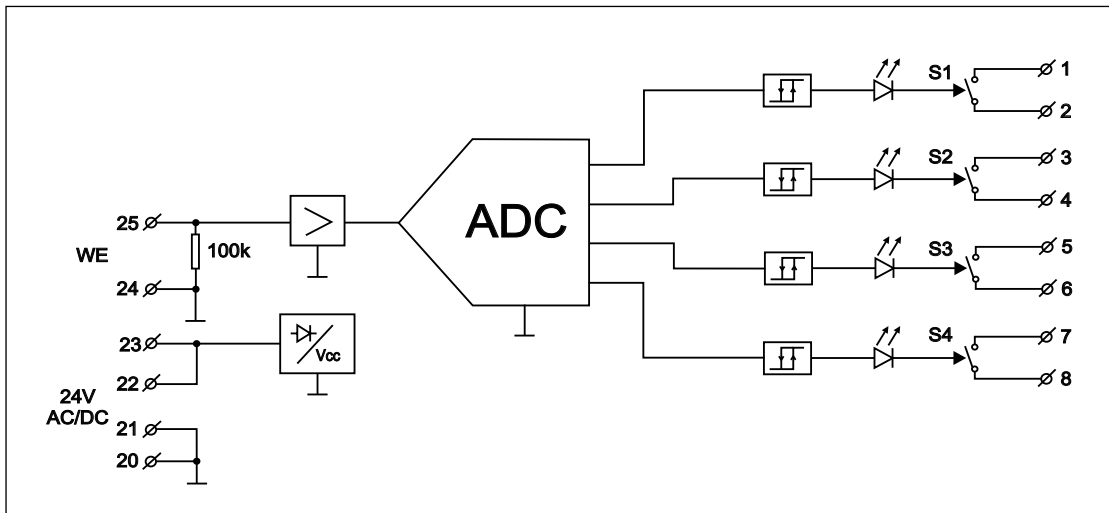


Rys.2 Zasada przełączeń.



Rys.3 Diagram przełączeń.

PAC14



Rys.4 Połączenia układu PAC14.

DANE TECHNICZNE

Zasilanie	24 V AC/DC \pm 10%
Maksymalny pobór prądu	90 mA dla 24 V AC 45 mA dla 24 V DC
Oporność wejściowa	100k Ω
Napięcie wejściowe	0 - 10V
Czułość	10mV
Czas ustalania sygnału wejściowego	400ms
Szerokość histerezy	0,2V
Moc łączeniowa styków prąd przemienny $\cos\phi=1$ prąd stały	380V, 8A [2000VA] 32V, 8A
Trwałość mechaniczna styków	2x10 ⁷ łączy
Stopień ochrony obudowy	IP-40
Stopień ochrony zacisków	IP-20
Zakres temperatur pracy	-10...+55°C
Średnica zacisków podłączeniowych	2,5 mm ²
Zabezpieczenia	przed odwrotną polaryzacją
Montaż	szyna DIN-35, DIN-32
Wymiary (L x W x H)	96mm x 70,5mm x 42mm
Waga	170 g

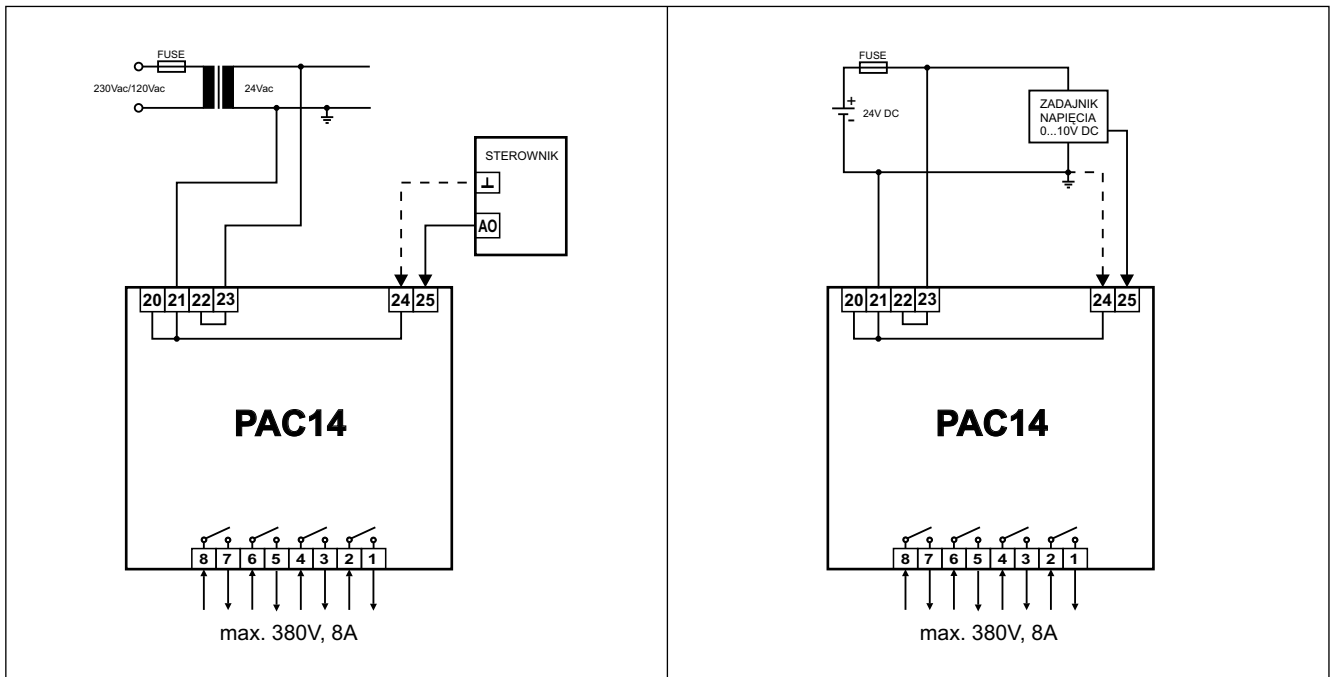
TABELA STANÓW

OPP [V]	S1	S2	S3	S4
0	○	○	○	○
0,93	●	○	○	○
1,56	○	●	○	○
2,18	●	●	○	○
2,81	○	○	●	○
3,43	●	○	●	○
4,06	○	●	●	○
4,68	●	●	●	○
5,31	○	○	○	●
5,93	●	○	○	●
6,56	○	●	○	●
7,18	●	●	○	●
7,81	○	○	●	●
8,43	●	○	●	●
9,06	○	●	●	●
9,68	●	●	●	●

OPP - optymalny punkt przełączeń

○ - styki rozwarte

● - styki zwarte



Rys.5 Przykładowe sposoby podłączeń układu PAC14.

Zaciski 20 oraz 22 są zaciskami pomocniczymi np. do podania zasilania na inne układy. Zalecane jest połączenie zacisku 24 z masą sterownika (zadajnika sygnału).

Czerwiec 2007, aktualizowano: Czerwiec 2008