



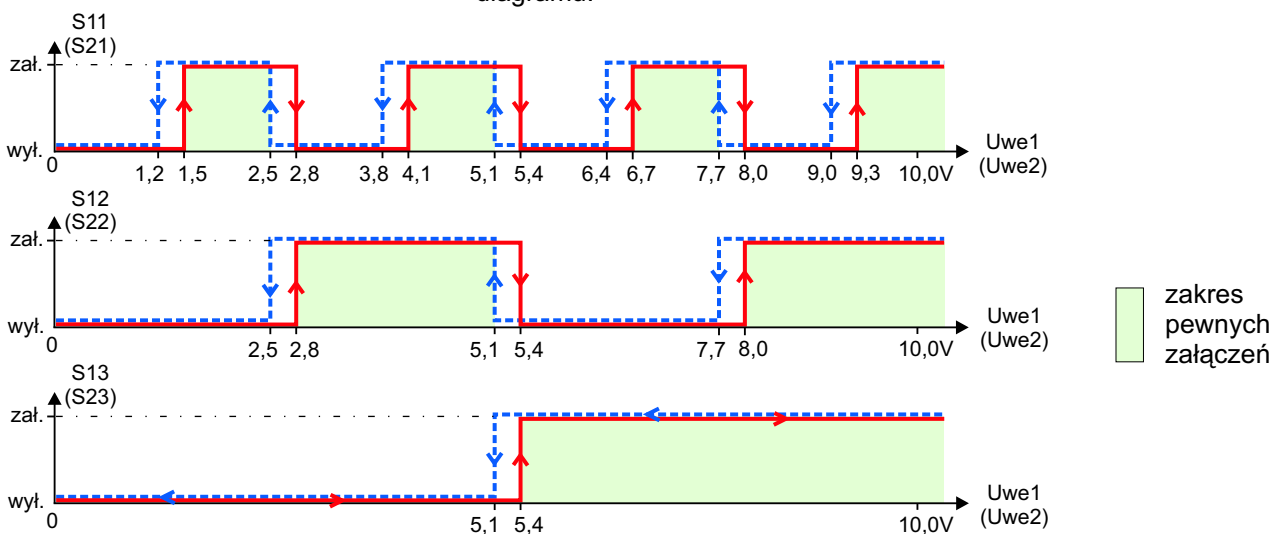
Rys.1 Układ PAC23.

### ZASTOSOWANIE

Moduł przekaźnikowy stosowany do współpracy ze sterownikami jako element wykonawczy, załączający urządzenia peryferyjne większej mocy poprzez wyjścia analogowe sterownika.

### OPIS UKŁADU

PAC23 jest sześcioprzełącznikowym układem o stykach normalnie rozwartych, zawierającym dwa niezależne 3-bitowe przetworniki analogowo-cyfrowe. W każdym torze sygnał analogowy (0 - 10V) ze sterownika jest zamieniany na 8 dyskretnych, beznapięciowych stanów wyjściowych. Wbudowany układ detekcji poziomu napięcia wyzwalającego pozwala wymuszać sygnały logiczne z pominięciem stanów przejściowych (brak krótkotrwałych przełączeń styków przekaźnika). Ważnym parametrem układu jest **czas ustalania sygnału wyjściowego**. Typowo wynosi on 400ms i może być dostosowany do potrzeb zamawiającego w zakresie od 20ms nawet do kilku minut. Czas ten należy dobrać tak, aby był równy lub większy od czasu ustalania się sygnału na wyjściu sterownika, co uodparnia układ na krótkotrwałe zakłócenia. Histereza zapobiega "migotaniu" styków w punktach przełączania. Diody LED sygnalizują stany wyjść według załączonego diagramu.



Rys.2 Diagram przełączeń.

### TABELA STANÓW

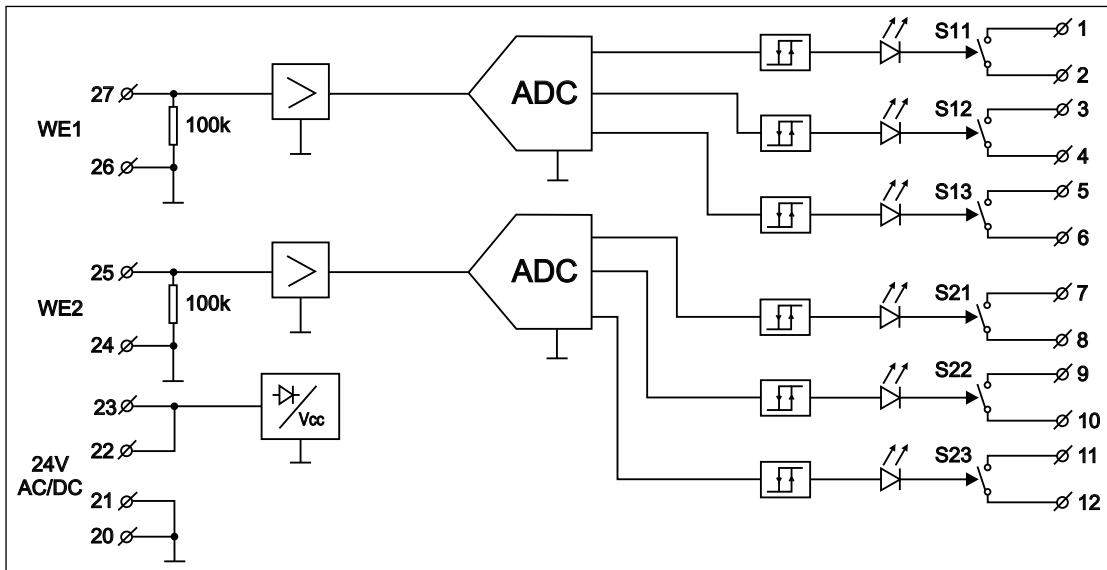
$U_{WE1} (U_{WE2}) [V]$ rosnące	$U_{WE1} (U_{WE2}) [V]$ malejące	S11 (S21)	S12 (S22)	S13 (S23)
0	0	○	○	○
1,5	1,2	●	○	○
2,8	2,5	○	●	○
4,1	3,8	●	●	○
5,4	5,1	○	○	●
6,7	6,4	●	○	●
8,0	7,7	○	●	●
9,3	9,0	●	●	●

○ - styki rozwarne

● - styki zwarte

dokładność ustawień  $\pm 0,5\%$

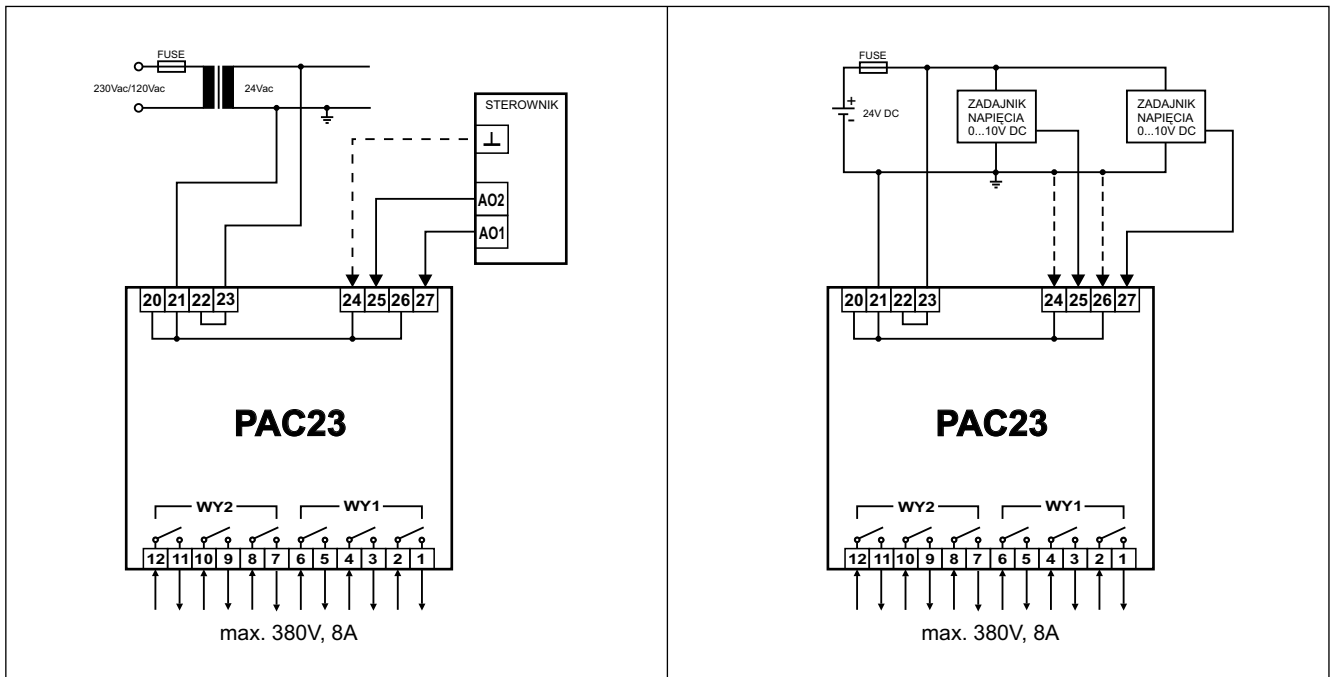
# PAC23



Rys.3 Połączenia układu PAC23.

## DANE TECHNICZNE

Zasilanie	24 V AC/DC $\pm$ 10%
Maksymalny pobór prądu	130 mA dla 24 V AC 60 mA dla 24 V DC
Oporność wejściowa	100k $\Omega$
Napięcie wejściowe	0 - 10V
Czułość	10mV
Czas ustalania sygnału wejściowego	400ms
Szerokość histerezy	0,3V
Moc łączeniowa styków prąd przemienny $\cos\phi=1$ prąd stały	380V, 8A [2000VA] 32V, 8A
Trwałość mechaniczna styków	$2 \times 10^7$ łączy
Stopień ochrony obudowy	IP-40
Stopień ochrony zacisków	IP-20
Zakres temperatur pracy	-10...+55°C
Średnica zacisków podłączeniowych	2,5 mm <sup>2</sup>
Zabezpieczenia	przed odwrotną polaryzacją
Montaż	szyna DIN-35, DIN-32
Wymiary (L x W x H)	96mm x 70,5mm x 42mm
Waga	190 g



Rys.4 Przykładowe sposoby podłączeń układu PAC23.

Zaciski 20 oraz 22 są zaciskami pomocniczymi np. do podania zasilania na inne układy. Zalecane jest połączenie zacisku 24 lub zacisku 26 z masą sterownika (zadajnika sygnału).

Czerwiec 2004, aktualizowano: Czerwiec 2008