

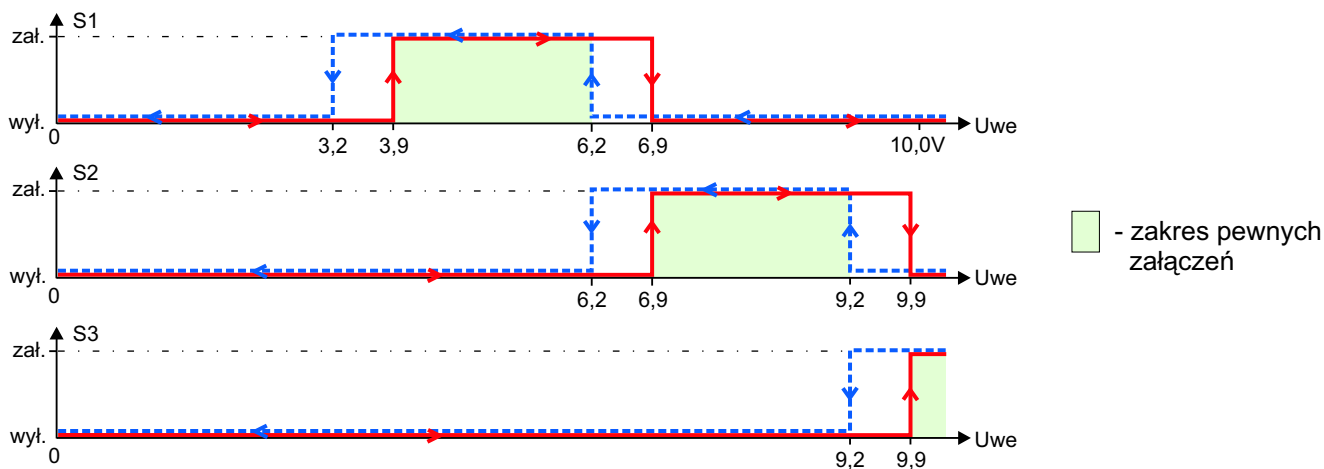
ZASTOSOWANIE

Moduł przekaźnikowy stosowany do współpracy ze sterownikami jako element wykonawczy, załączający urządzenia peryferyjne większej mocy poprzez wyjście analogowe sterownika.

OPIS UKŁADU

URAC3P jest trójprzełącznikowym układem zmieniającym sygnał analogowy (0 - 10V) ze sterownika na cztery dyskretne, beznapięciowe stany wyjściowe. Posiada styki przełączalne. Wbudowany układ histerezy zapobiega "migotaniu" styków w punktach przełączania. Diody LED sygnalizują stany wyjść według załączonego diagramu.

Rys.1 Układ URAC3P.



U_{we} [V] rosnące	U_{we} [V] malejące	S1	S2	S3
0	0	○	○	○
3,9	3,2	●	○	○
6,9	6,2	○	●	○
9,9	9,2	○	○	●

○ - styki rozwarte

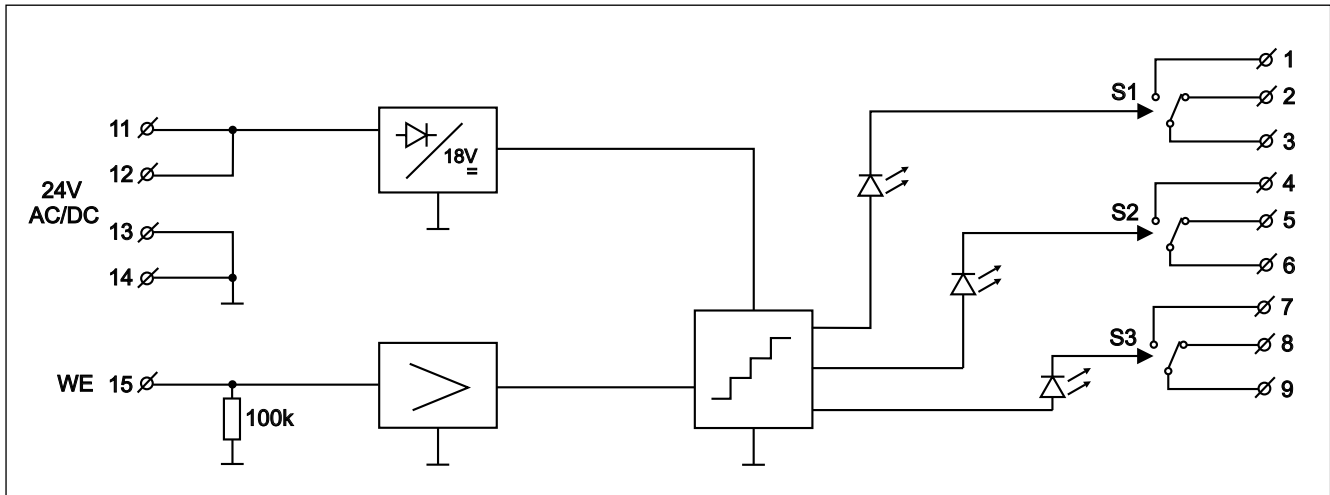
● - styki zwarte

dokładność ustawień $\pm 0,5\%$

Rys.2 Diagram przełączeń dla styków normalnie otwartych.

UWAGA: Szerokość histerezy oraz progi przełączania mogą być ustalone indywidualnie według specyfikacji.

URAC3P



Rys.3 Połączenia układu URAC3P.

DANE TECHNICZNE

Zasilanie	24 V AC/DC \pm 15%
Maksymalny pobór prądu	74 mA dla 24 V AC 40 mA dla 24 V DC
Oporność wejściowa	100k Ω
Moc łączeniowa styków prąd przemienny $\cos\varphi=1$ prąd stały	380V, 8A [2000VA] 32V, 8A
Trwałość mechaniczna styków	2x10 ⁷ łączeń
Stopień ochrony obudowy	IP-40
Stopień ochrony zacisków	IP-20
Zakres temperatur pracy	-10...+55°C
Średnica zacisków podłączeniowych	2,5 mm ²
Zabezpieczenia	przed odwrotną polaryzacją
Montaż	szyna DIN-35, DIN-32
Wymiary (L x W x H)	96mm x 48mm x 42mm
Waga	125 g

Czerwiec 2004, aktualizowano: Luty 2008