

Rys.1 Układ URAC6.

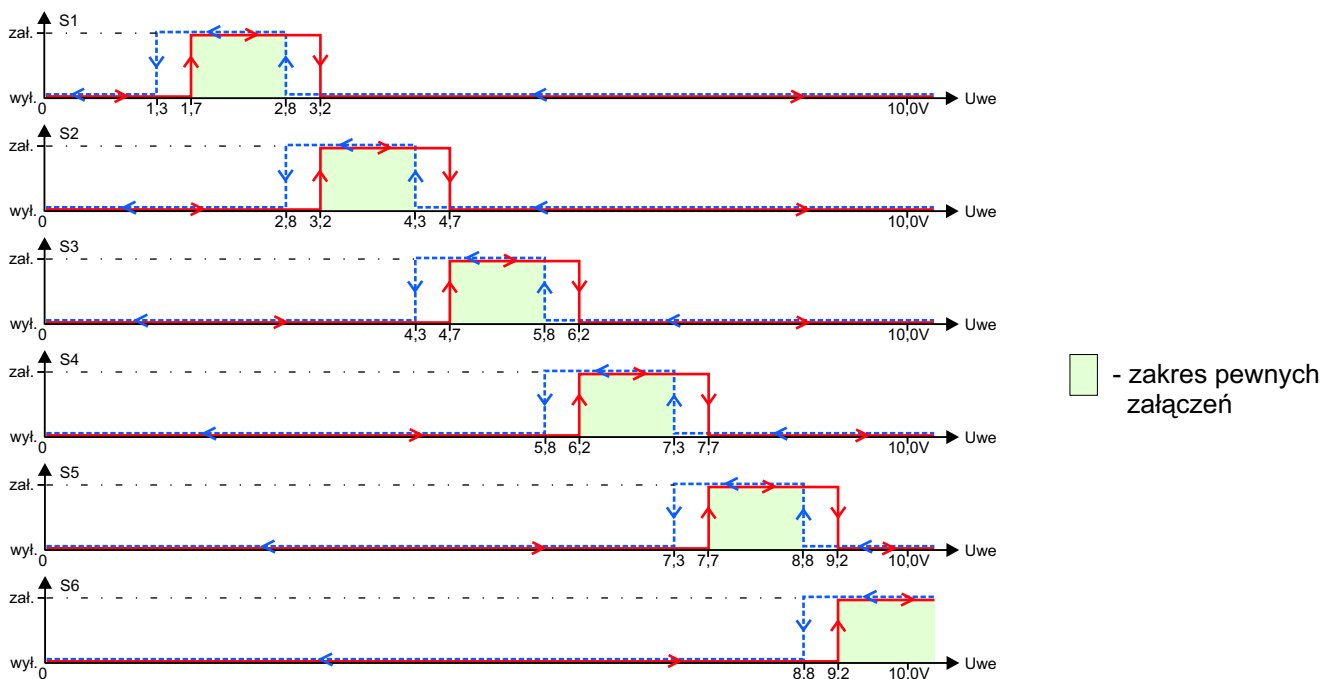
ZASTOSOWANIE

Moduł przekaźnikowy stosowany do współpracy ze sterownikami jako element wykonawczy, załączający urządzenia peryferyjne większej mocy poprzez wyjście analogowe sterownika.

OPIS UKŁADU

URAC6 jest sześcioprzełącznikowym układem zmieniającym sygnał analogowy (0 - 10V) ze sterownika na siedem dyskretnych, beznapięciowych stanów wyjściowych. Posiada styki zwierne. Wbudowany układ detekcji poziomu napięcia wyzwala sygnały logiczne z pominięciem stanów przejściowych (brak krótkotrwałych przełączeń styków przekaźnika). Ważnym parametrem układu jest **czas ustalania sygnału wyjściowego**. Typowo wynosi on 400ms i może być

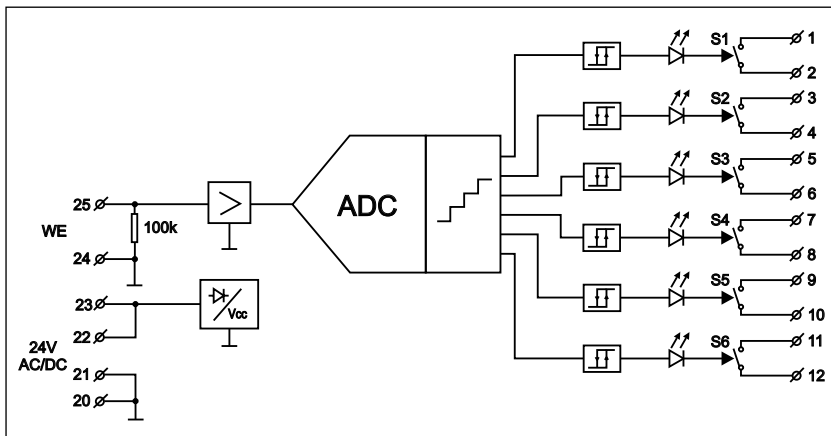
dostosowany do potrzeb zamawiającego w zakresie od 20ms nawet do kilku minut. Czas ten należy dobrać tak, aby był równy lub większy od czasu ustalania się sygnału na wyjściu sterownika, co uodparnia układ na krótkotrwałe zakłócenia. Histereza zapobiega "migotaniu" styków w punktach przełączania. Diody LED sygnalizują stany wyjść według załączonego diagramu.



Rys.2 Diagram przełączeń.

UWAGA: Szerokość histerezy oraz progi przełączania mogą być ustalone indywidualnie według specyfikacji.

URAC6



Rys.3 Połączenia układu URAC6.

U_{WE} [V] rosnące	U_{WE} [V] malejące	S1	S2	S3	S4	S5	S6
0	0	○	○	○	○	○	○
1,7	1,3	●	○	○	○	○	○
3,2	2,8	○	●	○	○	○	○
4,7	4,3	○	○	●	○	○	○
6,2	5,8	○	○	○	●	○	○
7,7	7,3	○	○	○	○	●	○
9,2	8,8	○	○	○	○	○	●

○ - styki rozwarne ● - styki zwarte
dokładność ustawień $\pm 0,5\%$

Rys.4 Tabela stanów.

DANE TECHNICZNE

Zasilanie	24 V AC/DC $\pm 10\%$
Maksymalny pobór prądu	130 mA dla 24 V AC 60 mA dla 24 V DC
Oporność wejściowa	100k Ω
Napięcie wejściowe	0 - 10V
Czas ustalania sygnału wejściowego	400ms
Szerokość histerezy	0,4V
Moc łączeniowa styków	prąd przemienny $\cos\phi=1$ 380V, 8A [2000VA] prąd stały 32V, 8A
Trwałość mechaniczna styków	2×10^7 łączy
Stopień ochrony obudowy	IP-40
Stopień ochrony zacisków	IP-20
Zakres temperatur pracy	-10...+55°C
Średnica zacisków podłączeniowych	2,5 mm ²
Zabezpieczenia	przed odwrotną polaryzacją
Montaż	szyna DIN-35, DIN-32
Wymiary (L x W x H)	96mm x 70,5mm x 42mm
Waga	190 g

Czerwiec 2004, aktualizowano: Luty 2008