



Rys.1 Układ URCA6I.

### ZASTOSOWANIE

Separowany galwanicznie moduł rozszerzenia, pozwalający włączyć sześć wejść cyfrowych na jedno wejście analogowe sterownika. Jest funkcjonalnym odpowiednikiem układu MDAC60P.

### OPIS UKŁADU

URCA6I jest konwerterem cyfrowo-analogowym, zmieniającym logiczną kombinację sześciu wejść cyfrowych na jeden analogowy sygnał napięciowy 0 - 9,45V. Podając napięcie  $U_{AB}$  na optycznie izolowane wejście cyfrowe generowany jest sygnał wyjściowy według wzoru:

$$U_{WY} = (0,15d_1 + 0,3d_2 + 0,6d_3 + 1,2d_4 + 2,4d_5 + 4,8d_6) [V]$$

gdzie:  $U_{1...6(AB)} < 3V_{AC/DC} \Rightarrow d_{1...6} = 0$

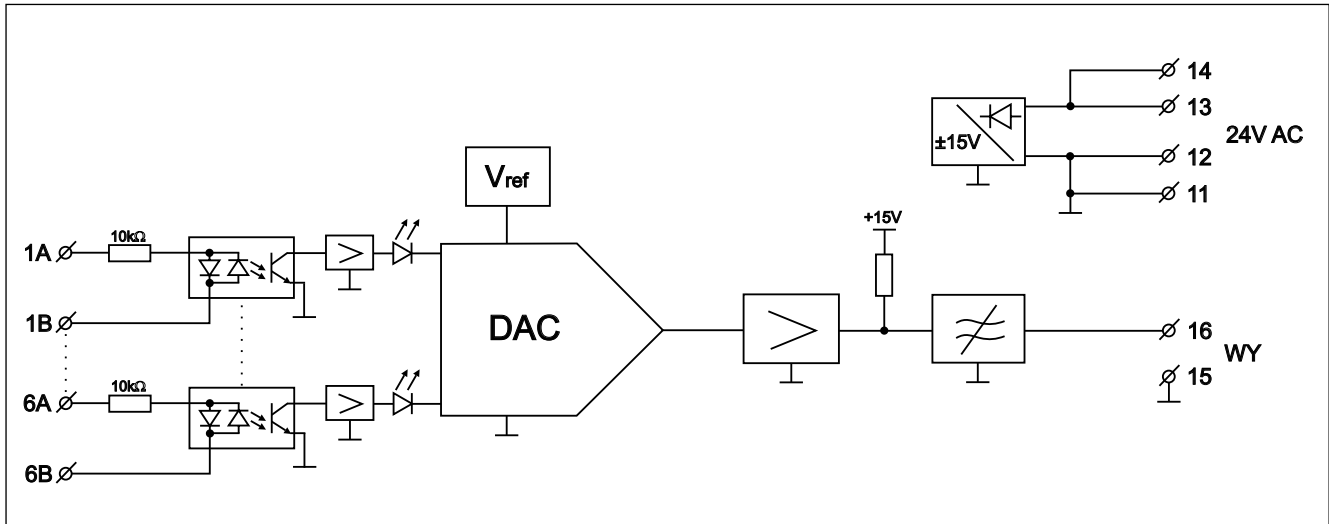
$U_{1...6(AB)} > 8V_{AC/DC} \Rightarrow d_{1...6} = 1$

Diody LED sygnalizują stany wejść cyfrowych.

### DANE TECHNICZNE

|   |                        |
|---|------------------------|
| Zasilanie                                       | 24 V AC $\pm$ 10%      |
| Pobór prądu zasilania dla $R_{obc.} = 1k\Omega$ | 85mA                   |
| Prąd wyjściowy dla $U_{X(AB)} = 24V_{AC/DC}$    | 2,4mA                  |
| Maksymalne napięcie wejściowe $U_{X(AB)}$       | 40V AC/DC (opcja 230V) |
| Maksymalny prąd wyjściowy                       | 15mA                   |
| Stopień ochrony obudowy                         | IP-40                  |
| Stopień ochrony zacisków                        | IP-20                  |
| Zakres temperatur pracy                         | -10...+50°C            |
| Średnica zacisków podłączeniowych               | 2,5 mm <sup>2</sup>    |
| Montaż  | szyna DIN-35, DIN-32   |
| Wymiary (L x W x H)                             | 96mm x 70,5mm x 42mm   |
| Waga  | 130 g                  |

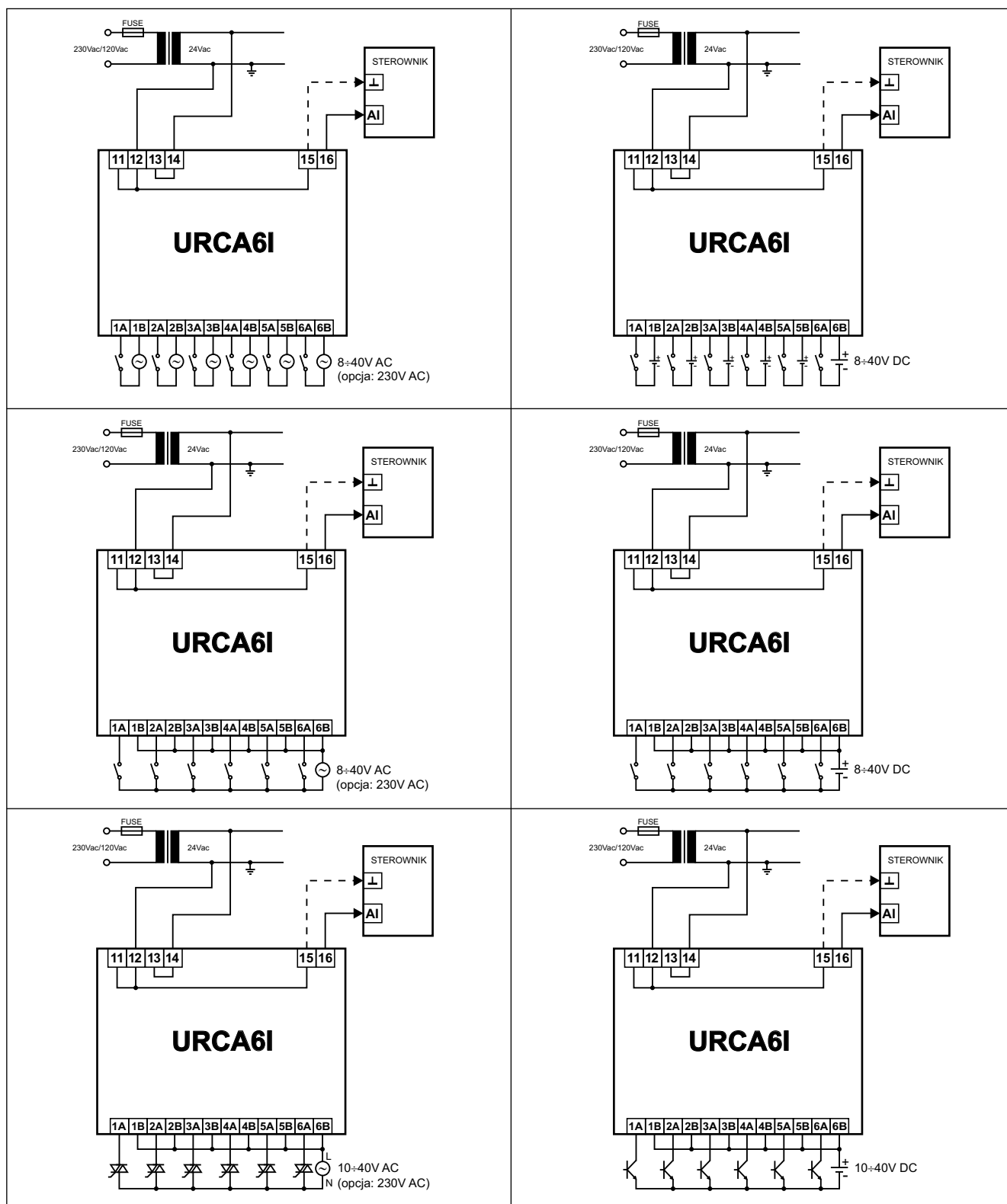
# URCA6I



Rys.2 Połączenia układu URCA6I.

## TABELA PRAWDY

| Stan | Wejścia cyfrowe |                |                |                |                |                | U <sub>wy</sub><br>[V DC] |
|------|-----------------|----------------|----------------|----------------|----------------|----------------|---------------------------|
|      | d <sub>1</sub>  | d <sub>2</sub> | d <sub>3</sub> | d <sub>4</sub> | d <sub>5</sub> | d <sub>6</sub> |                           |
| 0    | 0               | 0              | 0              | 0              | 0              | 0              | 0,00                      |
| 1    | 1               | 0              | 0              | 0              | 0              | 0              | 0,15                      |
| 2    | 0               | 1              | 0              | 0              | 0              | 0              | 0,30                      |
| 3    | 1               | 1              | 0              | 0              | 0              | 0              | 0,45                      |
| 4    | 0               | 0              | 1              | 0              | 0              | 0              | 0,60                      |
| 5    | 1               | 0              | 1              | 0              | 0              | 0              | 0,75                      |
| 6    | 0               | 1              | 1              | 0              | 0              | 0              | 0,90                      |
| 7    | 1               | 1              | 1              | 0              | 0              | 0              | 1,05                      |
| 8    | 0               | 0              | 0              | 1              | 0              | 0              | 1,20                      |
| 9    | 1               | 0              | 0              | 1              | 0              | 0              | 1,35                      |
| 10   | 0               | 1              | 0              | 1              | 0              | 0              | 1,50                      |
| 11   | 1               | 1              | 0              | 1              | 0              | 0              | 1,65                      |
| 12   | 0               | 0              | 1              | 1              | 0              | 0              | 1,80                      |
| 13   | 1               | 0              | 1              | 1              | 0              | 0              | 1,95                      |
| 14   | 0               | 1              | 1              | 1              | 0              | 0              | 2,10                      |
| 15   | 1               | 1              | 1              | 1              | 0              | 0              | 2,25                      |
| 16   | 0               | 0              | 0              | 0              | 1              | 0              | 2,40                      |
| 17   | 1               | 0              | 0              | 0              | 1              | 0              | 2,55                      |
| 18   | 0               | 1              | 0              | 0              | 1              | 0              | 2,70                      |
| 19   | 1               | 1              | 0              | 0              | 1              | 0              | 2,85                      |
| 20   | 0               | 0              | 1              | 0              | 1              | 0              | 3,00                      |
| 21   | 1               | 0              | 1              | 0              | 1              | 0              | 3,15                      |
| 22   | 0               | 1              | 1              | 0              | 1              | 0              | 3,30                      |
| 23   | 1               | 1              | 1              | 0              | 1              | 0              | 3,45                      |
| 24   | 0               | 0              | 0              | 1              | 1              | 0              | 3,60                      |
| 25   | 1               | 0              | 0              | 1              | 1              | 0              | 3,75                      |
| 26   | 0               | 1              | 0              | 1              | 1              | 0              | 3,90                      |
| 27   | 1               | 1              | 0              | 1              | 1              | 0              | 4,05                      |
| 28   | 0               | 0              | 1              | 1              | 1              | 0              | 4,20                      |
| 29   | 1               | 0              | 1              | 1              | 1              | 0              | 4,35                      |
| 30   | 0               | 1              | 1              | 1              | 1              | 0              | 4,50                      |
| 31   | 1               | 1              | 1              | 1              | 1              | 0              | 4,65                      |
| 32   | 0               | 0              | 0              | 0              | 0              | 1              | 4,80                      |
| 33   | 1               | 0              | 0              | 0              | 0              | 1              | 4,95                      |
| 34   | 0               | 1              | 0              | 0              | 0              | 1              | 5,10                      |
| 35   | 1               | 1              | 0              | 0              | 0              | 1              | 5,25                      |
| 36   | 0               | 0              | 1              | 0              | 0              | 1              | 5,40                      |
| 37   | 1               | 0              | 1              | 0              | 0              | 1              | 5,55                      |
| 38   | 0               | 1              | 1              | 0              | 0              | 1              | 5,70                      |
| 39   | 1               | 1              | 1              | 0              | 0              | 1              | 5,85                      |
| 40   | 0               | 0              | 0              | 1              | 0              | 1              | 6,00                      |
| 41   | 1               | 0              | 0              | 1              | 0              | 1              | 6,15                      |
| 42   | 0               | 1              | 0              | 1              | 0              | 1              | 6,30                      |
| 43   | 1               | 1              | 0              | 1              | 0              | 1              | 6,45                      |
| 44   | 0               | 0              | 1              | 1              | 0              | 1              | 6,60                      |
| 45   | 1               | 0              | 1              | 1              | 0              | 1              | 6,75                      |
| 46   | 0               | 1              | 1              | 1              | 0              | 1              | 6,90                      |
| 47   | 1               | 1              | 1              | 1              | 0              | 1              | 7,05                      |
| 48   | 0               | 0              | 0              | 0              | 1              | 1              | 7,20                      |
| 49   | 1               | 0              | 0              | 0              | 1              | 1              | 7,35                      |
| 50   | 0               | 1              | 0              | 0              | 1              | 1              | 7,50                      |
| 51   | 1               | 1              | 0              | 0              | 1              | 1              | 7,65                      |
| 52   | 0               | 0              | 1              | 0              | 1              | 1              | 7,80                      |
| 53   | 1               | 0              | 1              | 0              | 1              | 1              | 7,95                      |
| 54   | 0               | 1              | 1              | 0              | 1              | 1              | 8,10                      |
| 55   | 1               | 1              | 1              | 0              | 1              | 1              | 8,25                      |
| 56   | 0               | 0              | 0              | 1              | 1              | 1              | 8,40                      |
| 57   | 1               | 0              | 0              | 1              | 1              | 1              | 8,55                      |
| 58   | 0               | 1              | 0              | 1              | 1              | 1              | 8,70                      |
| 59   | 1               | 1              | 0              | 1              | 1              | 1              | 8,85                      |
| 60   | 0               | 0              | 1              | 1              | 1              | 1              | 9,00                      |
| 61   | 1               | 0              | 1              | 1              | 1              | 1              | 9,15                      |
| 62   | 0               | 1              | 1              | 1              | 1              | 1              | 9,30                      |
| 63   | 1               | 1              | 1              | 1              | 1              | 1              | 9,45                      |



Rys.3 Przykładowe sposoby podłączeń układu URCA6I.

Zaciski 11 oraz 13 są zaciskami pomocniczymi np. do podania zasilania na inne układy. Zalecane jest połączenie zacisku 15 z masą sterownika.

Czerwiec 2004, modyfikowano: Czerwiec 2008