

Rys.1 Układ URCA6.

ZASTOSOWANIE

Moduł rozszerzenia pozwalający włączyć sześć wejść cyfrowych na jedno wejście analogowe sterownika.

OPIS UKŁADU

URCA6 jest konwerterem cyfrowo-analogowym, zmieniającym logiczną kombinację sześciu wejść cyfrowych na jeden analogowy sygnał napięciowy 0 - 9,45V. Zwierając wejścia dyskretne ($d_1 \div d_6$) do masy (\perp) generowane jest napięcie wyjściowe według wzoru:

$$U_{wy} = (0,15d_1 + 0,3d_2 + 0,6d_3 + 1,2d_4 + 2,4d_5 + 4,8d_6) [V]$$

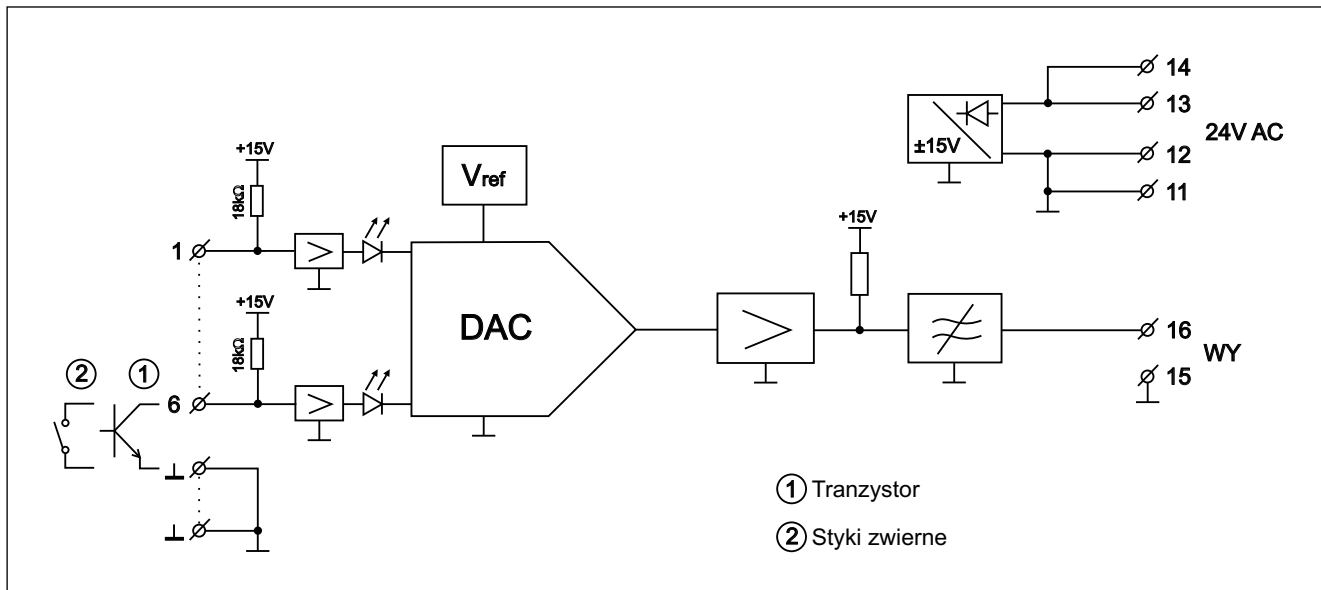
gdzie: $d_{1..6} = 0$ dla styków rozwartych
 $d_{1..6} = 1$ dla styków zwartych

Diody LED sygnalizują stany wejść cyfrowych.

DANE TECHNICZNE

Zasilanie	24 V AC \pm 15%
Pobór prądu zasilania dla $R_{obc.} = 10k\Omega$	72mA
Prąd wejściowy dla $R_{wej} = 0\Omega$	0,8mA
Maksymalna rezystancja obwodu wejściowego	10k Ω
Maksymalny prąd wyjściowy	15mA
Stopień ochrony obudowy	IP-40
Stopień ochrony zacisków	IP-20
Zakres temperatur pracy	-10...+55°C
Średnica zacisków podłączeniowych	2,5 mm ²
Montaż	szyna DIN-35, DIN-32
Wymiary (L x W x H)	96mm x 70,5mm x 42mm
Waga	125 g

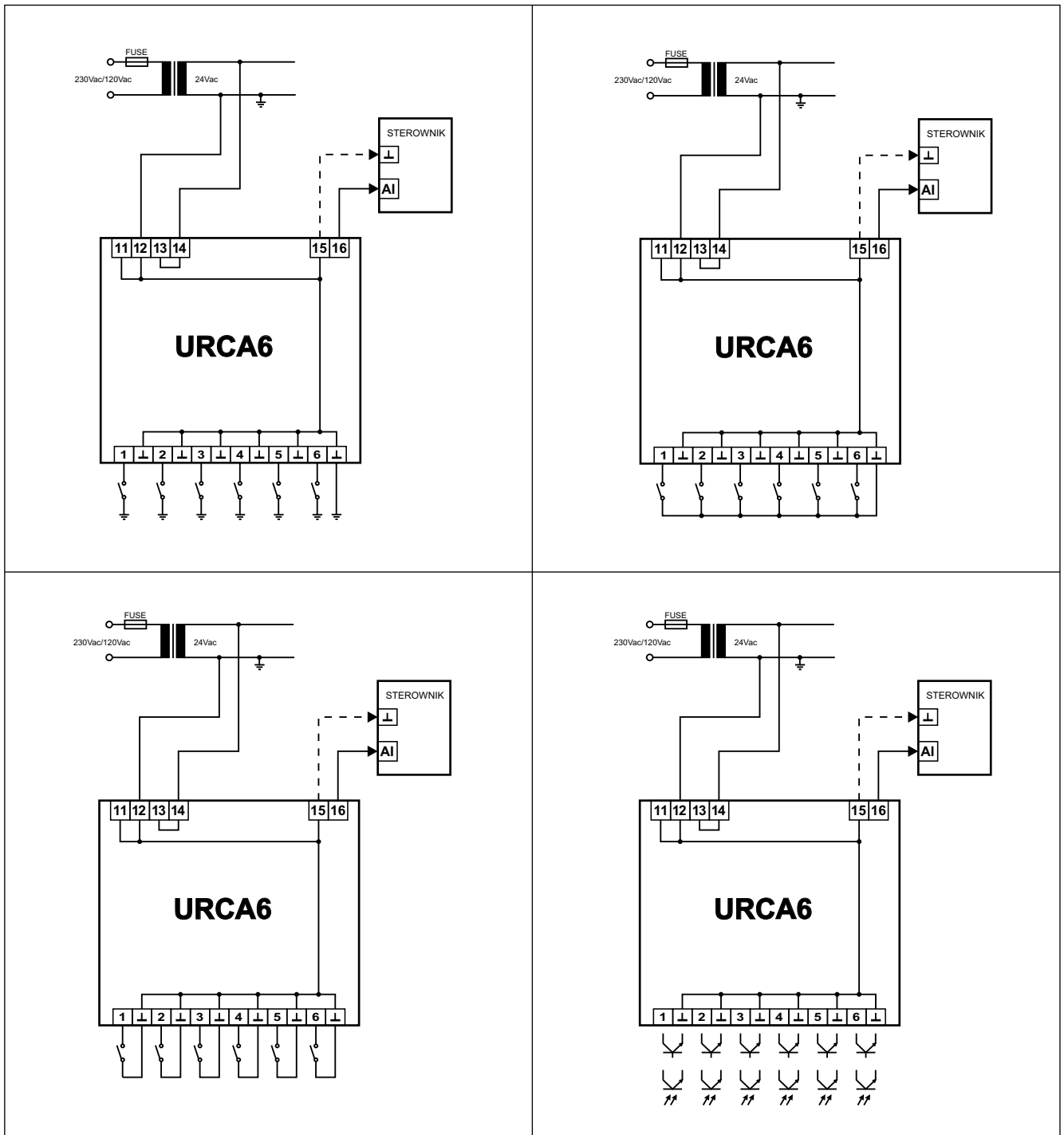
URCA6



Rys.2 Połączenia układu URCA6.

TABELA PRAWDY

Stan	Wejścia cyfrowe						U _{wy} [V DC]
	d ₁	d ₂	d ₃	d ₄	d ₅	d ₆	
0	0	0	0	0	0	0	0,00
1	1	0	0	0	0	0	0,15
2	0	1	0	0	0	0	0,30
3	1	1	0	0	0	0	0,45
4	0	0	1	0	0	0	0,60
5	1	0	1	0	0	0	0,75
6	0	1	1	0	0	0	0,90
7	1	1	1	0	0	0	1,05
8	0	0	0	1	0	0	1,20
9	1	0	0	1	0	0	1,35
10	0	1	0	1	0	0	1,50
11	1	1	0	1	0	0	1,65
12	0	0	1	1	0	0	1,80
13	1	0	1	1	0	0	1,95
14	0	1	1	1	0	0	2,10
15	1	1	1	1	0	0	2,25
16	0	0	0	0	1	0	2,40
17	1	0	0	0	1	0	2,55
18	0	1	0	0	1	0	2,70
19	1	1	0	0	1	0	2,85
20	0	0	1	0	1	0	3,00
21	1	0	1	0	1	0	3,15
22	0	1	1	0	1	0	3,30
23	1	1	1	0	1	0	3,45
24	0	0	0	1	1	0	3,60
25	1	0	0	1	1	0	3,75
26	0	1	0	1	1	0	3,90
27	1	1	0	1	1	0	4,05
28	0	0	1	1	1	0	4,20
29	1	0	1	1	1	0	4,35
30	0	1	1	1	1	0	4,50
31	1	1	1	1	1	0	4,65
32	0	0	0	0	0	1	4,80
33	1	0	0	0	0	1	4,95
34	0	1	0	0	0	1	5,10
35	1	1	0	0	0	1	5,25
36	0	0	1	0	0	1	5,40
37	1	0	1	0	0	1	5,55
38	0	1	1	0	0	1	5,70
39	1	1	1	0	0	1	5,85
40	0	0	0	1	0	1	6,00
41	1	0	0	1	0	1	6,15
42	0	1	0	1	0	1	6,30
43	1	1	0	1	0	1	6,45
44	0	0	1	1	0	1	6,60
45	1	0	1	1	0	1	6,75
46	0	1	1	1	0	1	6,90
47	1	1	1	1	0	1	7,05
48	0	0	0	0	1	1	7,20
49	1	0	0	0	1	1	7,35
50	0	1	0	0	1	1	7,50
51	1	1	0	0	1	1	7,65
52	0	0	1	0	1	1	7,80
53	1	0	1	0	1	1	7,95
54	0	1	1	0	1	1	8,10
55	1	1	1	0	1	1	8,25
56	0	0	0	1	1	1	8,40
57	1	0	0	1	1	1	8,55
58	0	1	0	1	1	1	8,70
59	1	1	0	1	1	1	8,85
60	0	0	1	1	1	1	9,00
61	1	0	1	1	1	1	9,15
62	0	1	1	1	1	1	9,30
63	1	1	1	1	1	1	9,45



Rys.3 Przykładowe sposoby podłączeń układu URCA6.

Zaciski 11 oraz 13 są zaciskami pomocniczymi np. do podania zasilania na inne układy. Zalecane jest połączenie zacisku 15 z masą sterownika.

Sierpień 2004, modyfikowano: Maj 2008