

Rys.1 Układ USS136NZ.

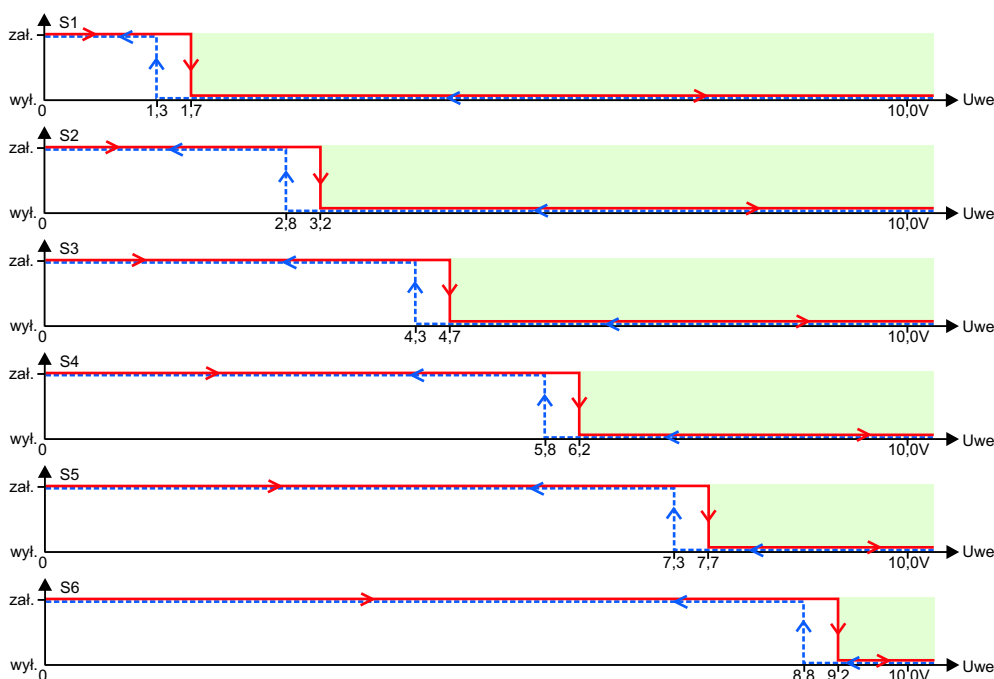
ZASTOSOWANIE

Moduł przekaźnikowy stosowany do współpracy ze sterownikami jako element wykonawczy, załączający urządzenia peryferyjne większej mocy poprzez wyjście analogowe sterownika. Między innymi może sterować zestawami grzałek, pomp, palników i.t.p. Używany jest w układach gdzie przy zaniku napięcia zasilania wymagane jest zamknięcie obwodów.

OPIS UKŁADU

USS136NZ jest sześcioprzełącznikowym układem o stykach normalnie zwartych, zmieniającym sygnał analogowy (0 - 10V) ze sterownika na siedem dyskretnych, beznapięciowych stanów logicznych. Wbudowany układ detekcji poziomu napięcia wyzwalającego pozwala wymuszać sygnały logiczne z pominięciem stanów przejściowych (brak krótkotrwałych przełączeń styków przekaźnika). Ważnym parametrem układu jest **czas ustalania sygnału wejściowego**. Typowo wynosi on 400ms i może być dostosowany do potrzeb zamawiającego w zakresie od 20ms nawet do kilku minut. Czas ten należy dobrać tak, aby był

równy lub większy od czasu ustalania się sygnału na wyjściu sterownika, co uodparnia układ na krótkotrwałe zakłócenia. Histereza zapobiega "migotaniu" styków w punktach przełączania. Diody LED sygnalizują stany wyjść według załączonego diagramu.

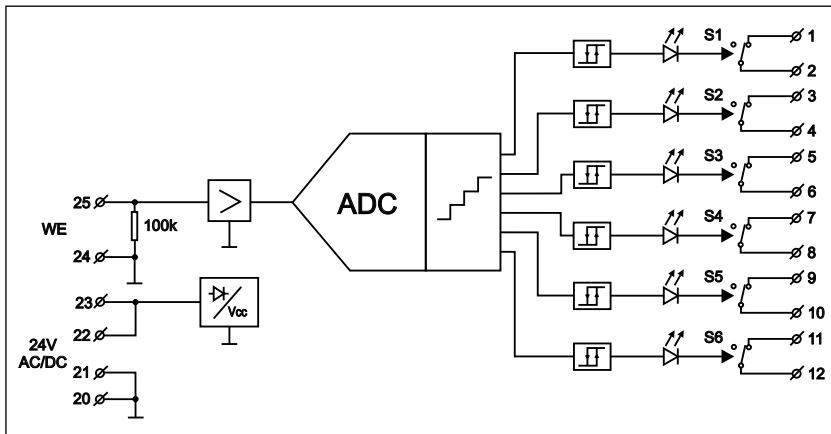


Rys.2 Diagram przełączeń.

- zakres pewnych załączeń

UWAGA: Szerokość histerezy oraz progi przełączania mogą być ustalone indywidualnie według specyfikacji.

USS136NZ



Rys.3 Połączenia układu USS136NZ.

U_{WE} [V] rosnące	U_{WE} [V] malejące	S1	S2	S3	S4	S5	S6
0	0	●	●	●	●	●	●
1,7	1,3	○	●	●	●	●	●
3,2	2,8	○	○	●	●	●	●
4,7	4,3	○	○	○	●	●	●
6,2	5,8	○	○	○	○	●	●
7,7	7,3	○	○	○	○	○	●
9,2	8,8	○	○	○	○	○	○

● - styki zwarte, diody LED zgaszone
○ - styki rozwarne, diody LED zaświecone
dokładność ustawień $\pm 0,5\%$

Rys.4 Tabela stanów.

DANE TECHNICZNE

Zasilanie	24 V AC/DC $\pm 10\%$
Maksymalny pobór prądu	130 mA dla 24 V AC 60 mA dla 24 V DC
Oporność wejściowa	100k Ω
Napięcie wejściowe	0 - 10V
Czas ustalania sygnału wejściowego	400ms
Szerokość histerezy	0,4V
Moc łączeniowa styków prąd przemienny $\cos\phi=1$ prąd stały	380V, 8A [2000VA] 32V, 8A
Trwałość mechaniczna styków	2×10^7 łączy
Stopień ochrony obudowy	IP-40
Stopień ochrony zacisków	IP-20
Zakres temperatur pracy	-10...+55°C
Średnica zacisków podłączeniowych	2,5 mm ²
Zabezpieczenia	przed odwrotną polaryzacją
Montaż	szyna DIN-35, DIN-32
Wymiary (L x W x H)	96mm x 70,5mm x 42mm
Waga	190 g

Czerwiec 2004, aktualizowano: Kwiecień 2008