

Rys.1 Układ USS136OC.

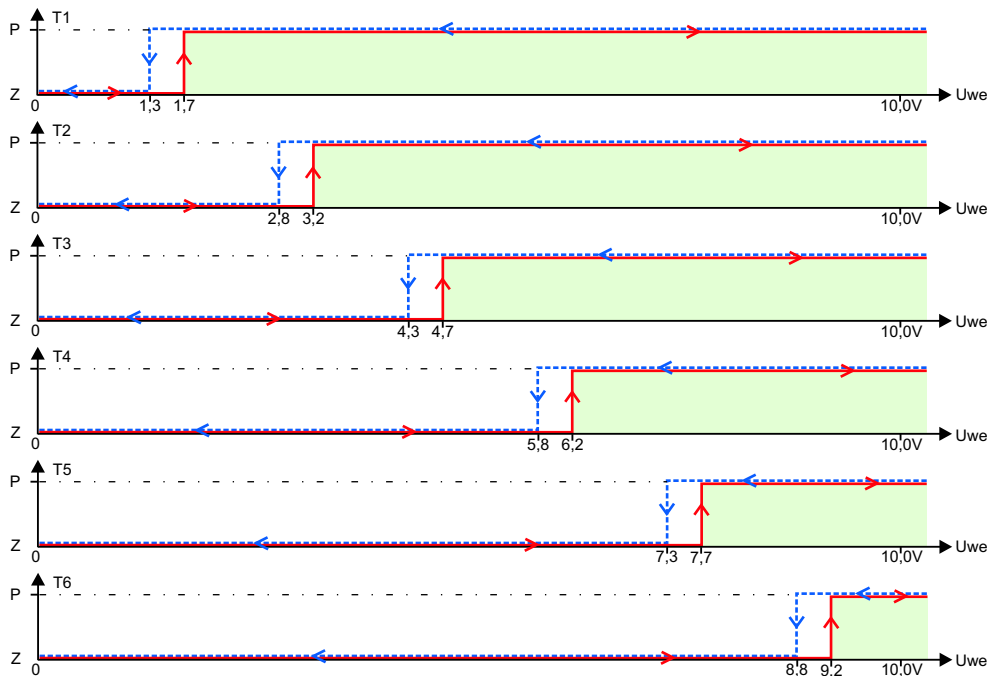
ZASTOSOWANIE

Układ stosowany do współpracy ze sterownikami jako separowany galwanicznie element wykonawczy, załączający urządzenia peryferyjne poprzez wyjście analogowe sterownika.

OPIS UKŁADU

USS136OC posiada sześć galwanicznie separowanych wyjść cyfrowych typu OC (otwarty kolektor). Przetwarza sygnał analogowy (0 - 10V) ze sterownika na siedem dyskretnych, beznapięciowych stanów wyjściowych. Wbudowany układ detekcji poziomu napięcia wyzwalającego pozwala wymuszać sygnały logiczne z pominięciem stanów przejściowych (brak krótkotrwałych załączeń tranzystora). Ważnym parametrem układu jest **czas ustalania sygnału wejściowego**. Typowo wynosi on 400ms i może być dostosowany do potrzeb zamawiającego w zakresie od 20ms nawet do kilku minut. Czas ten należy dobrać tak, aby był równy lub większy od czasu

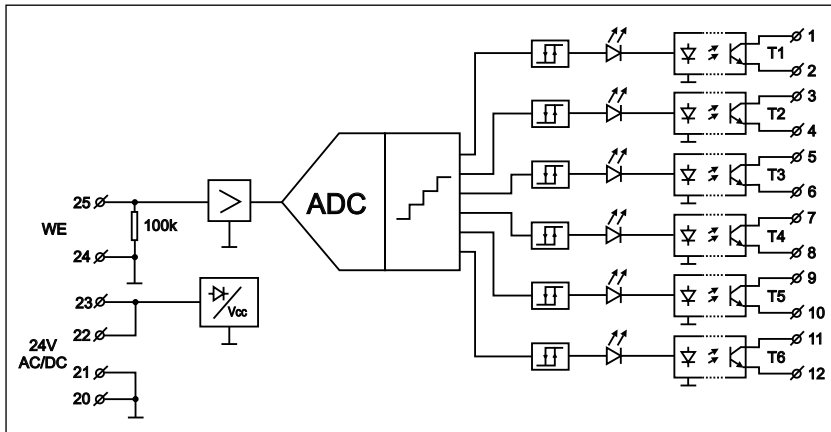
ustalania się sygnału na wyjściu sterownika, co uodparnia układ na krótkotrwałe zakłócenia. Histeresa eliminuje prawdopodobieństwo powstania zjawiska hazardu w punktach przełączania. Diody LED sygnalizują stany wyjść według załączonego diagramu.



Rys.2 Diagram przełączeń.

UWAGA: Szerokość histerezy oraz progi przełączania mogą być ustalone indywidualnie według specyfikacji.

USS136OC



Rys.3 Połączenia układu USS136OC.

U_{WE} [V] rosnące	U_{WE} [V] malejące	T1	T2	T3	T4	T5	T6
0	0	○	○	○	○	○	○
1,7	1,3	●	○	○	○	○	○
3,2	2,8	●	●	○	○	○	○
4,7	4,3	●	●	●	○	○	○
6,2	5,8	●	●	●	●	○	○
7,7	7,3	●	●	●	●	●	○
9,2	8,8	●	●	●	●	●	●

○ - tranzystor zatkany, diody LED zgaszone
 ● - tranzystor przewodzi, diody LED zaświecone
 dokładność ustawień $\pm 0,5\%$

Rys.4 Tabela stanów.

DANE TECHNICZNE

Zasilanie	24 V AC/DC $\pm 15\%$
Maksymalny pobór prądu	76 mA dla 24 V AC 35 mA dla 24 V DC
Oporność wejściowa	100k Ω
Napięcie wejściowe	0 - 10V
Czas ustalania sygnału wejściowego	400ms
Szerokość histerezy	0,4V
Sygnal wyjściowy	złącze bezpotencjałowe typu OC
Maksymalny prąd wyjściowy	50mA
Maksymalne napięcie kolektor-emiter	30V
Maksymalna moc wyjściowa	150mW
Stopień ochrony obudowy	IP-40
Stopień ochrony zacisków	IP-20
Zakres temperatur pracy	-10...+55°C
Średnica zacisków podłączeniowych	2,5 mm ²
Zabezpieczenia	przed odwrotną polaryzacją
Montaż	szyna DIN-35, DIN-32
Wymiary (L x W x H)	96mm x 70,5mm x 42mm
Waga	135 g

Wrzesień 2004, aktualizowano: Kwiecień 2008