



Rys.1 Układ USW22.

### OPIS UKŁADU

USW22 jest układem sterującym pracą wentylatora. Zasilany z jednofazowego napięcia 230V AC, służy do okresowego wentylowania pomieszczeń, jak również do krótkotrwałych wentylacji np. po włączeniu oświetlenia. Elementem wykonawczym jest triak przełączany w zerze. Wbudowane przełączniki SW1 i SW2 pozwalają zmieniać czasy przerw w pracy wentylatora oraz opóźnienia w jego wyłączeniu po zgaszeniu oświetlenia. Dioda LED sygnalizuje stan wyjścia.

### ZASADA DZIAŁANIA

Moduł USW22 może pracować w dwóch trybach:

**Tryb pracy** - cykliczne uruchamianie wentylatora na 30 minut co 4, 8 oraz 12 godzin. Przerwa w pracy wentylatora ustawiana jest przełącznikiem SW2 w/g Tabeli 2. Po włączeniu oświetlenia układ oczekuje 1 minutę, a następnie włącza wentylator. Po czasie 3, 6, 9 lub 12 minut od momentu zgaszenia światła wentylator zostaje wyłączony. Opóźnienie wyłączenia wentylatora ustawiane jest przełącznikiem SW1 w/g Tabeli 1.

**Tryb testowy** - wprowadzany przełącznikiem SW2 (Tabela 2). Służy do sprawdzenia poprawności działania systemu docelowego. W trybie tym wentylator załączany jest cyklicznie co 45 s na 15 s. Po włączeniu

oświetlenia układ czeka 3 s, po czym załącza wentylator. Po zgaszeniu światła odliczane jest 3, 6, 9 lub 12 s, po których wentylator zostaje wyłączony. Czasy opóźnienia zmienia się przełącznikiem SW1 według Tabeli 1.

SW1	Czasy opóźnienia	
	Tryb pracy	Tryb testowy
	3 min.	3 s
	6 min.	6 s
	9 min.	9 s
	12 min.	12 s

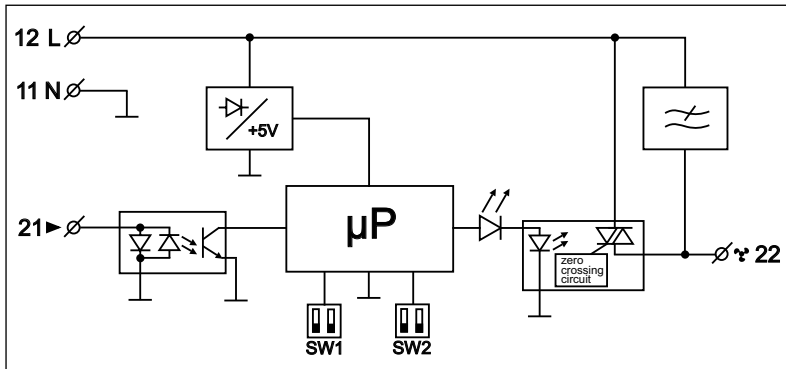
Tabela 1

SW2	Czas przerwy
	4 h
	8 h
	12 h
	Tryb testowy

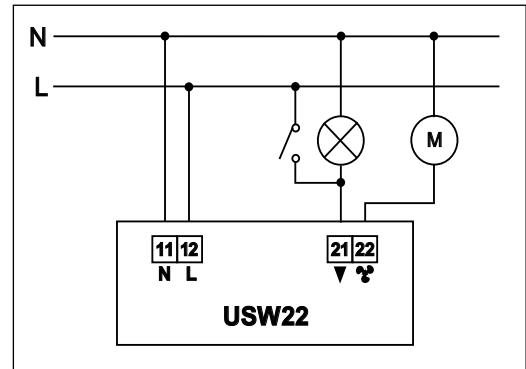
Tabela 2

**UWAGA:** Zmiana stanu przełączników jest uwzględniana przez układ dopiero w następnym cyklu pracy, lub też po chwilowym wyłączeniu zasilania.

# USW22



Rys.2 Schemat blokowy układu USW22.




Rys.3 Schemat połączeń układu USW22.

## DANE TECHNICZNE


Zasilanie	230 V AC $\pm$ 10%
Maksymalny pobór prądu dla $RL = \infty$	20 mA AC
Obwód wyjściowy	triak przełączany w zerze
Obciążalność prądowa stała	3A AC
Maksymalny chwilowy prąd obciążenia $t=20ms$	100A AC
Stopień ochrony obudowy / zacisków	IP-40 / IP-20
Zakres temperatur pracy	-10...+55°C
Średnica zacisków podłączeniowych	2,5 mm <sup>2</sup>
Montaż	szyna DIN-35, DIN-32
Wymiary (L x W x H)	96mm x 48mm x 42mm
Waga	80 g

### UWAGA:

Czasy załączania, wyłączenia wentylatora oraz sposób reakcji na załączenie i zgaszenie oświetlenia mogą być ustalane indywidualnie.



Przed dokonaniem jakichkolwiek czynności przyłączeniowych należy bezwzględnie odłączyć napięcie zasilające (230V). Dotykanie złącz 11, 12 oraz 21, 22 podczas pracy urządzenia grozi porażeniem.



Lipiec 2004, aktualizowano: Czerwiec 2008