



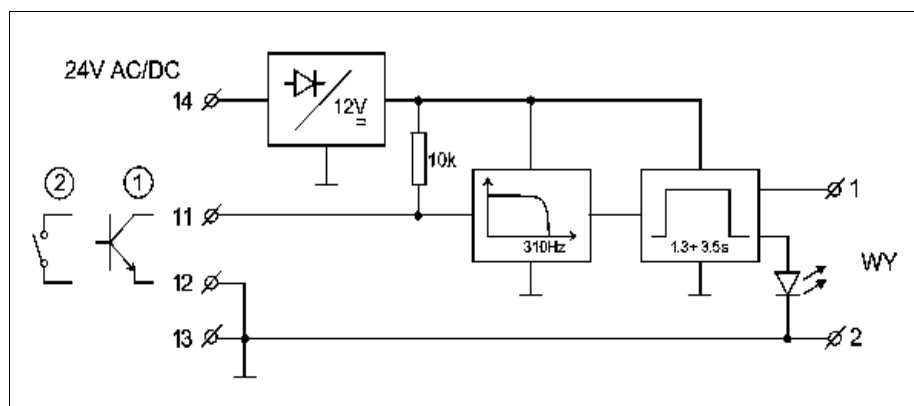
Rys.1 Układ UWI.

OPIS UKŁADU

Układ UWI stosowany jest w systemach pomiarowych do wydłużania impulsów. Wyzwalany jest sygnałem bezpotencjałowym z nadajnika tranzystorowego typu OC lub też kontaktronowego (przełącznikowego). Zwierając wejście do masy generowany jest impuls wyjściowy 0 – 12V, o długości 1,3 do 3,5 sekundy. Dioda LED sygnalizuje stan wyjścia. Układ wyzwalający wyposażony jest w filtr dolnoprzepustowy w celu eliminacji ewentualnych zakłóceń. Minimalny czas zwarcia styku wejściowego do masy wynosi 1,6 ms (maksimum 310 Hz - dla wypełnienia 50%).

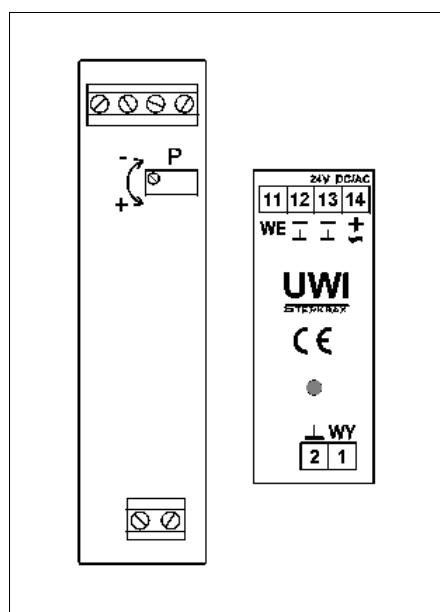
DANE TECHNICZNE

Zasilanie	24 V AC/DC \pm 10%
Pobór prądu	14 mA dla 24 V AC 8 mA dla 24 V DC
Minimalny czas zwarcia do masy na wejściu	1,6 ms
Sygnał wyjściowy	12V DC, max. 10 mA
Długość impulsu na wyjściu	1,3 do 3,5 s
Ustawienie fabryczne długości impulsu wyjściowego	1,5 s \pm 1%
Stopień ochrony obudowy	IP-40
Stopień ochrony zacisków	IP-20
Zakres temperatur pracy	-10...+55° C
Średnica zacisków podłączeniowych	2,5 mm ²
Zabezpieczenia	przed odwrotną polaryzacją
Montaż	szyna DIN-35, DIN-32
Wymiary (L x W x H)	96mm x 27mm x 42mm
Waga	50 g



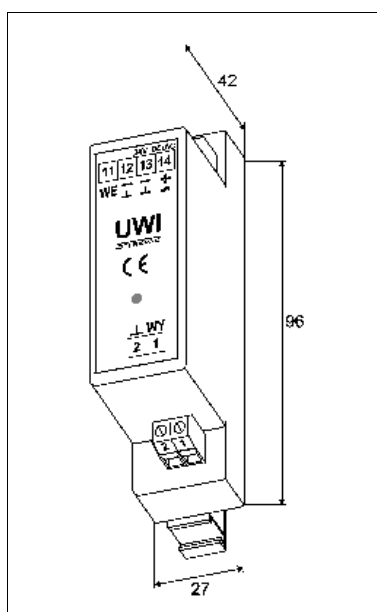
- ① Nadajnik tranzystorowy
- ② Nadajnik kontaktronowy

Rys. 2 Połączenia elektryczne układu UWI.



Rys. 3 Sposób regulacji.

P- potencjometr wieloobrotowy



Rys. 4 Wymiary układu UWI.

UWAGA:

Długość impulsu oraz napięcie sygnału wyjściowego mogą być ustalone indywidualnie według specyfikacji.

Jeden pełny obrót osi potencjometru:

- w prawo (kierunek "-") skraca impuls wyjściowy o około 100 ms,
- w lewo (kierunek "+") wydłuża impuls wyjściowy o około 100 ms.