

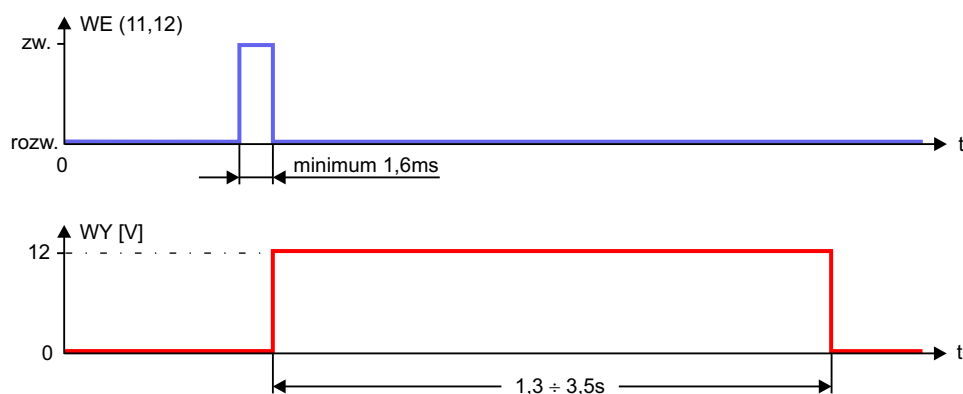
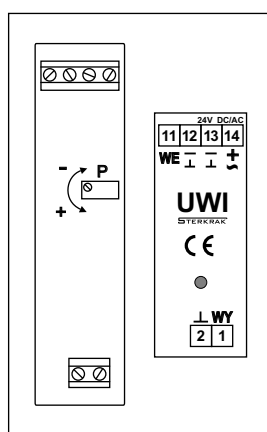
Rys.1 Układ UWI.

ZASTOSOWANIE

Układ czasowy sprzęgający beznapięciowy nadajnik impulsów ze sterownikiem.

OPIS UKŁADU

Układ UWI stosowany jest w impulsowych systemach pomiarowych do wytwarzania sygnału napięciowego (12V) o długości 1,3 do 3,5 sekundy. Wyzwalany jest zboczem opadającym, co oznacza, że rozwarcie styków wejściowych (11, 12) generuje impuls wyjściowy. Minimalny czas zwarcia styków wynosi 1,6ms (310Hz dla wypełnienia 50%). Dioda LED sygnalizuje stan wyjścia.



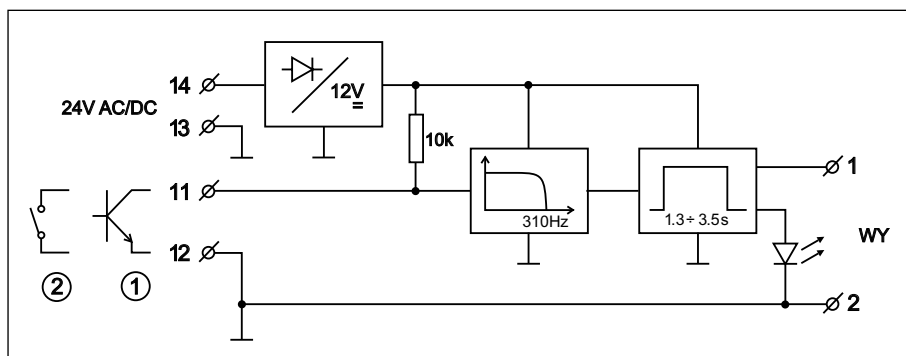
Rys.2 Sposób regulacji oraz przebiegi czasowe.

P - potencjometr wieloobrotowy

Jeden pełny obrót osi potencjometru:

- w prawo (kierunek "-") skracą impuls wyjściowy o około 100 ms,
- w lewo (kierunek "+") wydłuża impuls wyjściowy o około 100 ms.

UWAGA: Długość impulsu oraz napięcie sygnału wyjściowego mogą być ustalone indywidualnie według specyfikacji.



- ① Nadajnik tranzystorowy
- ② Nadajnik kontaktronowy

Rys.3 Połączenia układu UWI.

DANE TECHNICZNE

Zasilanie	24 V AC/DC $\pm 10\%$
Pobór prądu dla $R_{obc.} = 10k\Omega$	15 mA dla 24 V AC 9 mA dla 24 V DC
Minimalny czas zwarcia styków wejściowych	1,6 ms
Prąd wejściowy dla $R_{wej} = 0\Omega$	1,2 mA
Maksymalna rezystancja obwodu wejściowego	4,7 k Ω
Sygnal wyjściowy	12V DC, max 10 mA
Długość impulsu na wyjściu	1,3 do 3,5 s
Ustawienie fabryczne długości impulsu wyjściowego	1,5 s $\pm 1\%$
Stopień ochrony obudowy	IP-40
Stopień ochrony zacisków	IP-20
Zakres temperatur pracy	-10...+55°C
Średnica zacisków podłączeniowych	2,5 mm ²
Zabezpieczenia	przed odwrotną polaryzacją
Montaż	szyna DIN-35, DIN-32
Wymiary (L x W x H)	96mm x 27mm x 42mm
Waga	50 g

Luty 2005, aktualizowano: Czerwiec 2008